

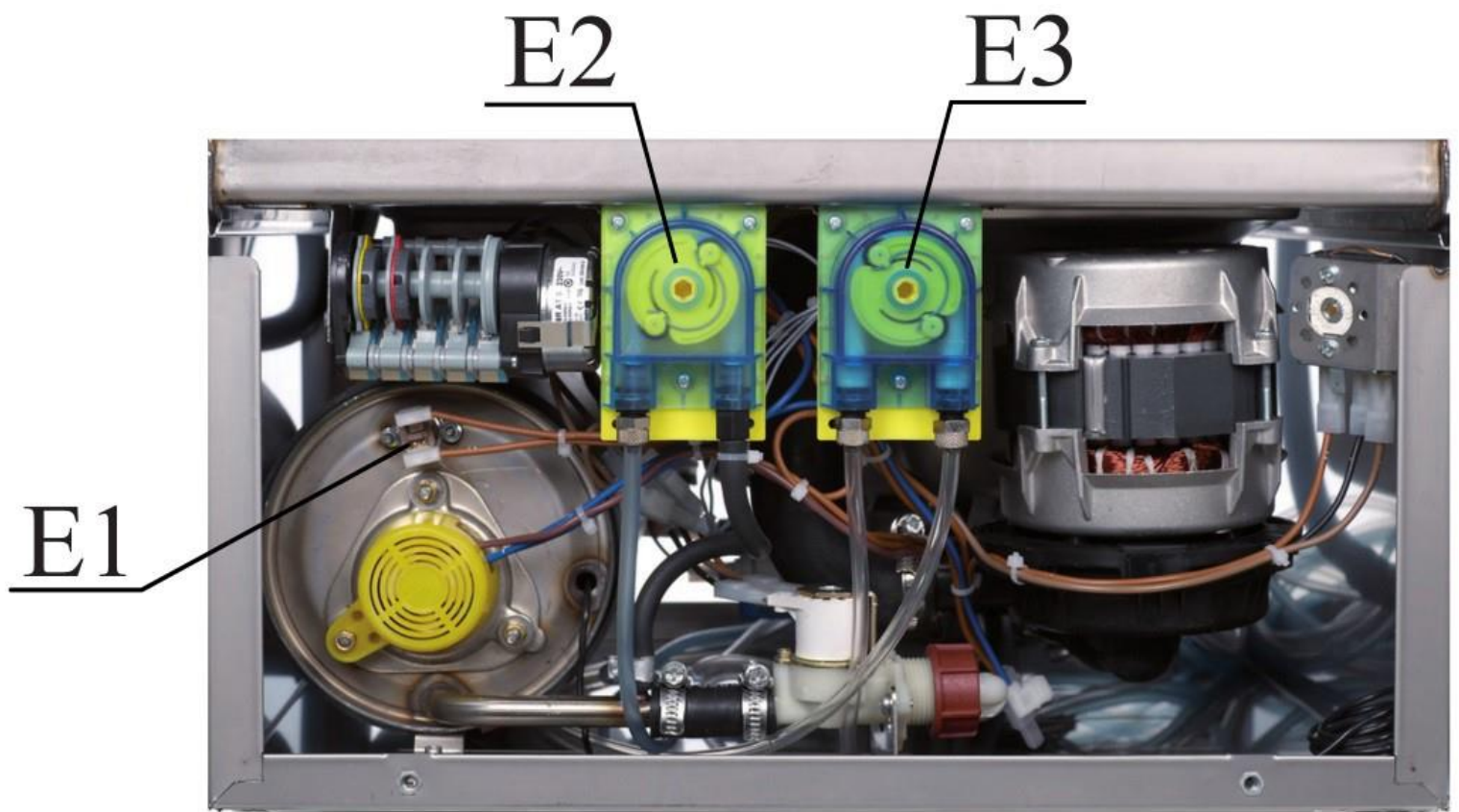
Masini de spalat vase si pahare

Variante electromecanice

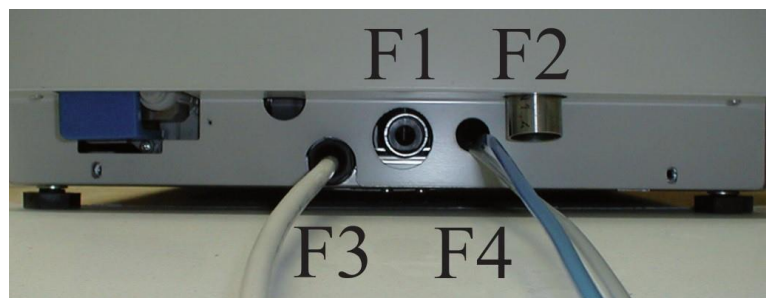
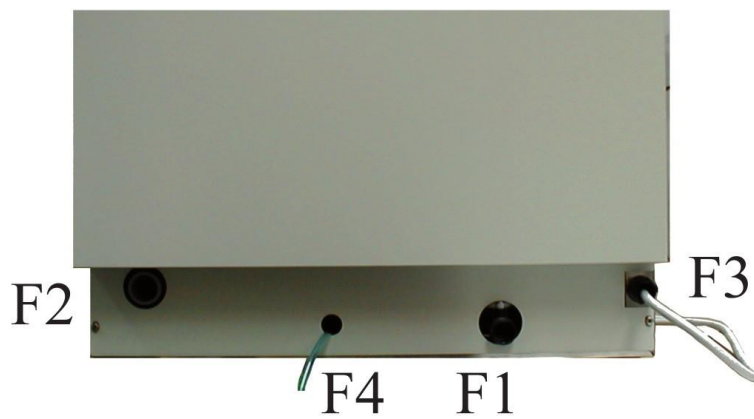
Instructiuni de utilizare si intretinere

ATENȚIE!

Opriți mașina înainte de orice operațiune de curățare sau service.



E1: termostat de siguranta E2: pompa dozare agent clatire E3: pompa dozare detergent



F1: conducta de admisie a apei
 F2: conducta evacuare
 F3: cablu de alimentare
 F4: conductele de admisie pentru detergent și agent de clătire

TABEL SIMBOLURI



Intrerupator



Buton pornire



Buton evacuare



Buton ciclu continuu de spalare



Lumina pilot alimentare



Indicator temperatura



Simbol ciclu spalare



Simbol dozare detergent



Simbol pompa dozare agent clatire

CUPRINS

1. INSTALARE

- 1.1 DESPACHETARE
- 1.2 POZITIONARE
- 1.3 CONECTARE ELECTRICA
- 1.4 CONECTARE HIDRAULICA
- 1.5 CONECTARE EVACUARE
- 1.6 AGENT CLATIRE SI DETERGENT

2. RISCURI SI AVERTISMENTE

- 2.1 CONDITII NORMALE DE UTILIZARE

3. UTILIZAREA MASINII

- 3.1 PREMISE
- 3.2 PORNIREA
- 3.3 PREGATIREA VASELOR
- 3.4 INLATURAREA FILTRULUI (CAND ESTE CAZUL)
- 3.5 GOLIREA MASINII
 - Masina fara pompa de evacuare
 - Masina cu pompa de evacuare

4. INTRETINERE

- 4.1 CURATAREA
 - Curatarea filtrelor
 - Curatarea unitatii de clatire

5. INTREBARI FRECVENTE

6. RECICLARE

DETALII TEHNICE

REGLARE POMPE DOZARE DETERGENT SI AGENT CLATIRE

DIAGRAMA ELECTRICA

În termeni legali, producătorul își rezervă proprietatea acestui document. Este interzisă reproducerea sau divulgarea lui prin orice mijloace, cu autorizație prealabilă scrisă.

Producătorul își rezervă dreptul de a introduce modificări pentru a realiza îmbunătățirile pe care le consideră necesare fără notificare prealabilă.

Prefata



Avertismentul din acest manual oferă indicații importante legate de siguranță în diferitele faze de instalare, utilizare și întreținere. Nerespectarea instrucțiunilor din documentația atașată va rezilia imediat garanția și poate pune în pericol siguranța aparatului.

Păstrați toată documentația cu grija. Oferiți-o tehnicienilor și operatorilor implicați în utilizarea aparatului și păstrați-l intact în timp, în siguranță. Operatorul este obligat să citească, să înțeleagă și să învețe acest manual înainte de a începe orice lucru la mașină. Aparatul este destinat exclusiv spălării profesionale a vaselor. Prin urmare, în orice caz, instalarea, utilizarea și întreținerea sunt rezervate personalului instruit care respectă instrucțiunile producătorului. Acest produs nu este destinat utilizării de către persoane (inclusiv copii) cu capacități fizice, senzoriale, mentale reduse sau cu experiență și cunoștințe insuficiente.

Garantie

Producătorul își declină orice responsabilitate și garanție pentru daunele aduse obiectelor sau persoanelor rezultate din nerespectarea instrucțiunilor furnizate sau folosirea greșită a mașinii, care include nerespectarea normelor de siguranță prescrise de normele în vigoare, referitoare în special la racordarea electrică, și orice modificări care ar putea afecta în orice mod funcționarea originală a mașinii.

Nerespectarea instrucțiunilor din documentația atașată va rezilia imediat garanția și poate pune în pericol siguranța aparatului.

Instalările și reparațiile efectuate de tehnicieni neautorizați sau folosind piese de schimb neoriginale vor înceta imediat garanția..

Transport si depozitare : între -10 °C și 55 °C, max 70 °C (max 24 ore).

1 – INSTALAREA

Instalarea corectă este esențială pentru funcționarea corectă a mașinii. Datele de alimentare a mașinii pot fi găsite pe plăcuța cu date tehnice din partea stângă a mașinii.



Punerea in functiune se recomanda a fi facuta de catre tehnicieni avizati.

Despachetarea

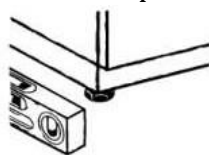
- Asigurați-vă că pachetul este intact, notând orice deteriorare găsită.
- După ce ați eliminat ambalajul, asigurați-vă că aparatul este intact; dacă este deteriorat, anunțați imediat distribuitorul și transportatorul care l-au transportat.
- Dacă deteriorarea pune în pericol siguranța mașinii, nu o instalați și/sau utilizați până la intervenția unui tehnician calificat..



Ambalajul (pungi de plastic, polistiren expandat, cuie, etc.) nu trebuie lăsat la îndemâna copiilor și a animalelor de companie, deoarece poate fi periculos.

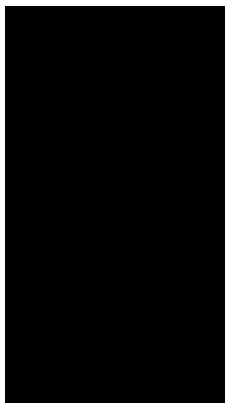
Pozitionarea

- Asigurați-vă că nu există obiecte sau materiale care pot fi deteriorate de aburul care ar putea ieși din mașină în timpul funcționării sau, dacă sunt prezente, că sunt suficient de protejate.
- Înainte de a așeza mașina de spălat vase, instalați sistemele de energie electrică, apă și scurgere. Pentru montajul incastat, trebuie să rămână cel puțin 20 de milimetri între peretii unde este incastat și lateralele și partea superioară a mașinii de spălat vase. Asigurați-vă că zona de poziționare a mașinii are o iluminare de cel puțin 200 de luxtenii în timpul operațiunilor.
- Pardoseala sau nișa trebuie dimensionate ținând cont de greutatea totală a mașinii de spălat vase. Instalați mașina de spălat vase pe o suprafață orizontală cu o înclinație maximă de 2°.
- Pentru a garanta stabilitatea, instalați și nivelați mașina pe picioarele sale reglabile.



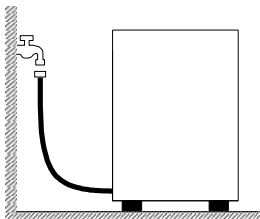
- Acest aparat este potrivit doar pentru o conexiune permanentă. Orice alte soluții de instalare trebuie convenite și aprobate de către producător.
- Îndepărtați folia de protecție înainte de a folosi mașina de spălat vase.

Conectare electrica



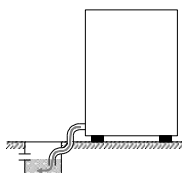
- Trebuie să existe un întrerupător general omnipolar care să oprească toate contactele, inclusiv neutru, cu cel puțin 3 mm între contactele deschise și cu declanșare de siguranță sau cuplat la siguranțe, pentru a fi dimensionat sau calibrat în respectarea puterii indicate pe plăcuța de identificare a mașinii.
- Întrerupătorul principal trebuie să fie amplasat pe linia de alimentare în apropierea instalației și trebuie să alimenteze doar un aparat odată.
- Tensiunea și frecvența rețelei electrice trebuie să corespundă cu cele indicate pe plăcuța cu date tehnice.
- Trebuie să existe un sistem de împământare eficient, în conformitate cu standardele de prevenire în vigoare, pentru siguranța operatorului și a aparatului.
- Cablul de alimentare, exclusiv H07RN-F, nu trebuie întins sau strivit în timpul funcționării normale sau intretinere de rutina.
- Secțiunea transversală a conductorului echipotențial trebuie să respecte standardele în vigoare și oricum nu trebuie să fie mai mică de 10 mm².
- Respectați polaritățile indicate în schema electrică.
- Pentru mai multe informații consultați schema electrică.
- Este interzisă utilizarea mai multor prize, adaptoare, cabluri nepotrivite
- Este interzisă folosirea prizelor și ștecherelor de uz casnic

Conectare hidraulica



- Toate mașinile de spălat vase au fost construite conform reglementărilor europene în vigoare și sunt echipate cu o supapă solenoidală.
- Presiunea maximă de alimentare cu apă: 4 bari. Dacă este mai mare, introduceți o supapă reductor de presiune înainte.
- Presiune minimă de alimentare cu apă: 2 bari. Dacă este insuficient, instalați o pompă de presiune.
- Aparatul trebuie conectat la rețeaua de apă printr-un furtun flexibil.
- Trebuie să existe o supapă de închidere între rețeaua de apă și supapa solenoidală a aparatului. Supapa de închidere trebuie instalată lângă aparat într-o poziție ușor accesibilă..
- Alimentarea cu apă, temperatura și presiunea trebuie să fie compatibile cu caracteristicile tehnice ale mașinii.
- Dacă duritatea apei este mai mare **de 14 °f (8 dH)**, vă recomandăm să instalați un dedurizator extern de apă înaintea electrovalvei.
- Dacă în apă există concentrații foarte mari de minerale reziduale, recomandăm instalarea unui sistem de demineralizare.

Conectare evacuare



- Conducta de scurgere trebuie să fie conectată cu un bazin deschis, dimensionat corespunzător debitului conductei de scurgere furnizată împreună cu mașina și echipată cu sifon. Țeava trebuie să ajungă la bazin fără a fi trasa, îndoita, strivita, apăsata sau forțată de orice.
- Rezervorul este golit prin gravitație și, prin urmare, scurgerea trebuie să fie mai jos decât baza mașinii.
- Dacă scurgerea nu este la un nivel mai jos decât baza mașinii, poate fi utilizată varianta cu pompă de scurgere (disponibil la cerere). În acest caz, scurgerea trebuie să fie la o înălțime maximă de 90 cm.
- Verificați întotdeauna dacă scurgerea funcționează corect și că nu este înfundată.
- Orice altă soluție trebuie să fie convenită și aprobată de producător în prealabil.

Agent clătire si detergent

- Agentul de clătire și detergentul trebuie dozate de dozatorul instalat pe mașină, dacă este inclus în model.
- **Dozatoarele trebuie calibrate de către instalator în funcție de duritatea apei.**
- Înainte de calibrare, umpleți conductele de alimentare ale dozatoarelor cu produsul respectiv.
- Se calibrează cu ajutorul suruburilor de reglare corespunzătoare sau direct de la panoul de comanda, dacă este inclus.
- Trebuie să existe o cantitate suficientă de lichid în recipient pentru a fi extras; nu trebuie niciodată golit sau completat cu produse corozive sau impure.
- NU folosiți NICIODATĂ detergenți pe bază de CLOR sau HIPOCLORIT.
- Se recomandă întotdeauna instalarea unui dozator automat de detergent.

2. RISCURI SI AVERTISMENTE

- Acest aparat este destinat numai utilizării pentru care a fost conceput în mod expres. Orice altă utilizare trebuie considerată necorespunzătoare și, prin urmare, periculoasă.
- Personalul de instalare specializat trebuie să instruiască utilizatorul în mod corespunzător cu privire la funcționarea aparatului și măsurile de siguranță care trebuie respectate, împreună cu demonstrații practice.
- Orice intervenție la mașină, chiar și în caz de defecțiune, trebuie efectuată numai de către producător sau de către un centru de service autorizat și de către personal calificat, folosind doar piese de schimb originale.
- Deconectați sau izolați întotdeauna mașina de la sursa electrică și de apă înainte de a efectua întreținere, reparații și curățare.
- Aparatul NU trebuie folosit de personal neinstruit.
- Aparatul NU trebuie să rămână alimentat atunci când nu este utilizat.
- NU deschideți NICIODATĂ mașina rapid dacă nu a încheiat ciclul.
- NU utilizați niciodată mașina fără protecțiile instalate de producător.
- NU spălați NICIODATĂ obiecte de tip, formă, dimensiune sau material care nu pot fi spălate în mașina de spălat vase sau care nu sunt perfect intacte.
- NU folosiți NICIODATĂ aparatul sau piesele sale ca treaptă sau suport pentru persoane, obiecte sau animale.
- NU supraîncărcați NICIODATĂ ușa deschisă a mașinilor cu încărcare frontală. Ușa este dimensionată doar pentru a susține vasul încărcat.
- NU vă scufundați NICIODATĂ nicio parte a corpului în soluțiile de spălare.
- NU răsturnați niciodată mașina după instalare.
- Goliți rezervorul, dacă este necesar, NUMAI când ciclul de spălare și clătire s-a încheiat
- Dacă observați orice defecțiune sau scurgeri de lichide, deconectați imediat alimentarea și închideți alimentarea cu apă.
- Nu așezați mașina de spălat vase în apropierea surselor de căldură.
- NU lăsați niciodată mașina de spălat vase expusă la intemperii (ploaie, lumina soarelui etc.)
- Mașina de spălat vase nu trebuie instalată în aer liber.
- NU utilizați NICIODATĂ un program de spălare fără preaplin, dacă este inclus.
- NU vă apropiați NICIODATĂ de obiecte magnetice de mașină.
- NU spălați sau curățați NICIODATĂ mașina prin pulverizare directă sau indirectă cu apă.
- Nu folosiți partea superioară a mașinii ca suprafață de sprijin.
- Este obligatoriu ca instalatorul să verifice eficiența conexiunii echipotențiale.
- La finalul inspecției de testare, instalatorul trebuie să emită o declarație scrisă privind montarea și testarea corectă conform standardelor și în stadiul tehnicii.
- NU schimbați poziția sau manipulați piesele care compun mașina, deoarece acest lucru i-ar putea pune în pericol siguranța.
- Nivelul maxim de presiune sonoră emis <70 dB (A)

Conditii normale functionare

Temperatura incaperii: Max 40 °C – Min 4 °C (medie 25

°C) Altitudine: pana la 2000 m

Umiditate relativa: Max 30% la 40 °C / max 90% la 20 °C

Presiunea apei: Min 0.2MPa – Max 0.4MPa

3. UTILIZAREA MASINII

3.1 Premise

- În caz de supraîncălzire, se va declanșa termostatul de securitate. În acest caz, așteptați câteva minute și utilizați resetarea manuală înainte de a reporni mașina. (detaliu E1).
- Nu lăsați mașina de spălat vase să funcționeze fără filtrele introduse corect.
- Mașina este echipată cu pompe automate de dozare a agentului de clătire și/sau a detergentului. Conductele de alimentare sunt recunoscute după etichete și trebuie introduse direct în rezervoarele de produs.



Dozele prea mari sau insuficiente de detergent sau agent de clătire vor da un rezultat nesatisfăcător. Pentru a regla cantitatea distribuită, trebuie să vă adresați numai personalului calificat profesional.



Utilizați numai produse chimice profesionale și nu depășiți dozele recomandate. În general, evitați utilizarea substanțelor chimice care ar putea genera spumă.

- Verificați dacă robinetul de alimentare hidraulic este deschis înainte de a porni mașina.

3.2 Pornirea

- După deschiderea robinetului extern de apă, porniți întrerupătorul principal de alimentare.
- Verificați dacă filtrele și preaplinul (dacă sunt incluse) sunt poziționate corect.
- Apăsăți butonul ON/OFF.
- Așteptați ca mașina să termine încărcarea apei.
- Așteptați până când LED-ul indică temperatura corectă a apei.
- Au fost atinse condițiile ideale pentru a începe spălarea.

3.3 Pregătirea vaselor

- Pentru funcționarea corectă a mașinii de spălat vase:
- Folosiți un suport de vase corespunzător, umplându-l fără a-l supraîncărca și fără a stivui vasele una peste alta.
- În primul rând, înlaturati resturile de mâncare înainte de spalare.
- Așezați recipientele goale cu susul în jos în suportul pentru vase.
- Introduceți farfuriile și obiectele similare în raftul pentru vase, înclinat, cu suprafața interioară în sus.
- Introduceți tacâmurile mixte în coșul de tacamuri, cu mânerul îndreptat în jos.
- Nu așezați niciodată tacâmurile din argint sau din oțel inoxidabil în același coș, deoarece argintul se poate lustrui și oțelul se poate coroda.
- Spălați vasele imediat după utilizare, astfel încât murdăria să nu se întărească.
- Folosiți numai vase intacte, cu garanție a fi spălate în mașina de spălat vase.

3.4 Înaltarea filtrului

- Mutați brațele de spălare și clătire într-o poziție ortogonală la marginea ușii.
- Ridicați filtrul prințându-i mânerul.

3.5 Golirea mașinii

Masina fara pompa de evacuare

- Opriți mașina.
- Extrageți filtrul rezervorului (dacă este inclus).
- Extrageți preaplinul trăgându-l în sus și așteptați ca rezervorul să se golească complet.
- Curățați filtrul rezervorului, curățați duzele de spălare și clătire și interiorul mașinii de spălat vase.

Masina cu pompa de evacuare

- Deschide usa.
- Activați pompa de scurgere ținând apăsat butonul de scurgere.
- Odată ce rezervorul este gol, opriți mașina cu butonul ON/OFF.
- Extrageți filtrul rezervorului și curățați-l, curățați duzele de spălare și clătire și interiorul mașinii de spălat vase.

4. INTRETINERE

Înainte de a efectua orice întreținere, așteptați sfârșitul ciclului de spălare, scurgeți complet apa, deconectați alimentarea și închideți robinetul extern de apă. Asigurați-vă că zona de întreținere a mașinii are o iluminare de cel puțin 200 de lux. În operațiunile de întreținere a mașinilor este necesar să se prevadă utilizarea dispozitivelor de protecție personală (DPI) precum:

- **Îmbrăcăminte:** conformă cu cerințele esențiale de siguranță în vigoare la locul de muncă unde va fi folosită pentru a proteja organismul de apa fierbinte și detergenți



- **Mănuși:** Funcționând în zone cu încărcături, piese mecanice, detergenți și piese care pot atinge temperaturi ridicate, este necesară utilizarea mănușilor marcate CE precum DPI care protejează împotriva tuturor riscurilor tocmai analizate.
- **Încălțăminte de siguranță:** Sunt necesare în toate lucrările în care există riscul căderii unei unități generice potențial periculoase.

4.1 Curatarea

Pentru a garanta eficiența mașinii de spălat vase, următoarele operațiuni de întreținere trebuie efectuate cu regularitate. Se recomandă un tratament de igienizare periodic cu produse adecvate, necorozive, găsite pe piață.

Curatarea filtrelor

Efectuați această procedură atunci când observați murdărie reziduală pe filtru și cel puțin o dată pe zi.

- Scoateți vasele și curățați-le.
- Goliți rezervorul urmând instrucțiunile din paragraful "Golirea mașinii de spălat vase".
- Scoateți toate filtrele din mașina de spălat vase și curățați-le bine.
- Nu curățați rezervorul de oțel cu produse sau obiecte abrazive.
- Când operațiunile enumerate s-au terminat, puneți fiecare parte cu grijă la loc.

Curatarea unitatii de clatire

Brațele de spălare și clătire sunt ușor de îndepărtat pentru curățarea periodică a duzelor și pentru a preveni obstrucțiile și/sau acumularea. Procedați după cum urmează:

- Deșurubați piulița inelară și trageți de brațe.
- Spălați fiecare piesă sub jet de apă, curățați cu grijă duzele chiar și cu o scobitoare sau unelte mici ascuțite. Duzele pot fi și demontate dacă este necesar pentru a le curăța mai bine.
- Curățați știfturile rotative ale brațelor din interiorul mașinii și zona de scurgere a apei de spălare și clătire.
- Puneți brațele la loc și asigurați-vă că sunt libere să se rotească.

5. INTREBARI FRECVENTE

Mai jos veți găsi informații utile pentru a detecta câteva dintre problemele care pot apărea și pot cauza funcționarea defectuoasă a mașinii.

Problema	Cauza posibila	Solutie
Masina nu porneste	Intrerupator OFF Lipsa alimentare	Porniți întrerupătorul principal; Verificați comutatoarele de rețea.
Nu alimenteaza cu apa	Robinet de apa inchis; Duze clatire infundate.	Deschideți robinetul de apă; Scoateți și curățați duzele.
Spalare necorespunzatoare	Duze detergent infundate; Filtrul pompei infundat.	Scoateti si curatati duzele si filtrele.
Clatire necorespunzatoare	Duze clatire infundate; Presinea apei insuficienta.	Curatati duzele; Așteptați revenirea presiunii (min 2 bar) sau instalați o pompă pentru a crește presiunea.
Apa uzata nu este scoasa din masina	Filtrele cuvei blocate;Pompa evacuare infundata;	Curatati filtrele; Curatati conducta de evacuare/pompa
Dupa spalare paharele raman cu urme.	Apa murdara in cuva; Agent clatire in exces.	Scurgeți și încărcăți din nou rezervorul; Reglați pompa de dozare a agentului de clătire.

6. RECICLARE



Mașinile noastre nu au materiale care necesită proceduri speciale de eliminare. (Aplicabil în țările Uniunii Europene și în cele cu colectare separată a deșeurilor)

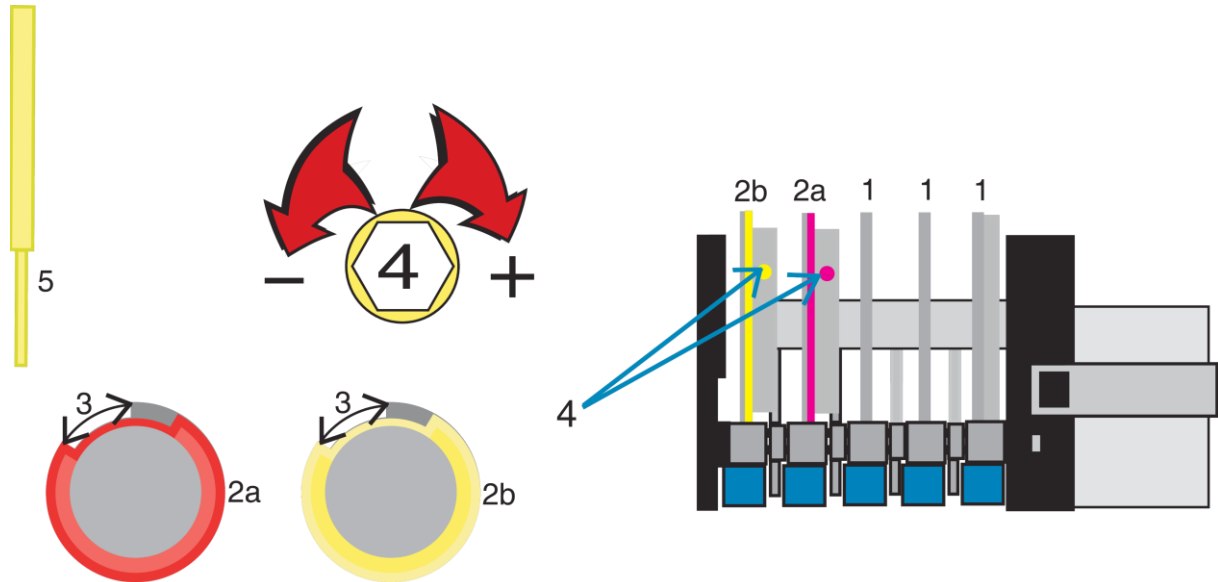
Marcajul de pe produs sau de pe documentație indică faptul că produsul nu trebuie aruncat împreună cu deșeurile menajere la sfârșitul ciclului său de viață. Pentru a evita deteriorarea mediului sau a sănătății prin eliminarea necorespunzătoare a deșeurilor, utilizatorul este încurajat să separe acest produs de alte tipuri de deșeuri și să-l recicleze în mod responsabil pentru a favoriza reutilizarea durabilă a resurselor materiale.

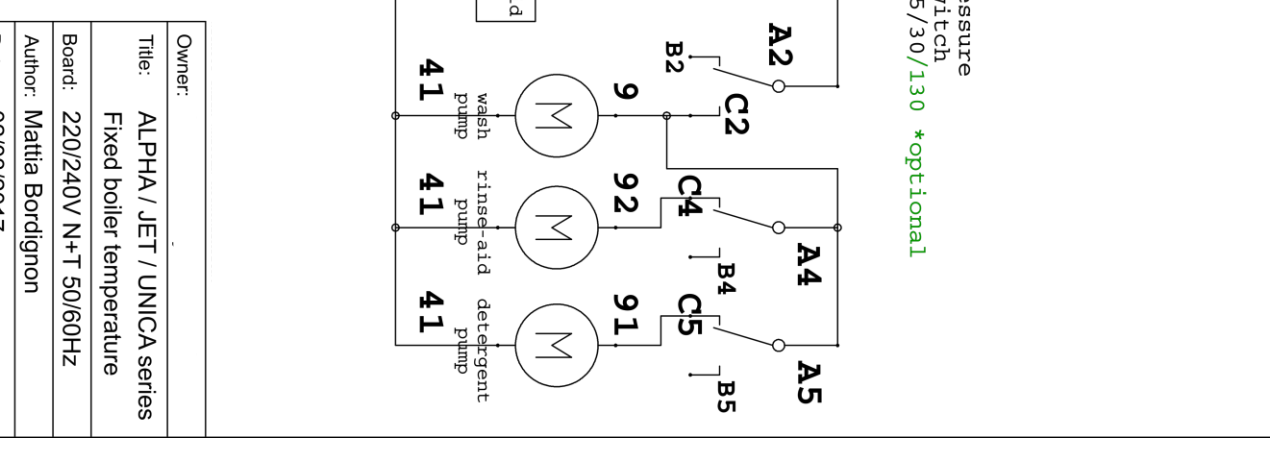
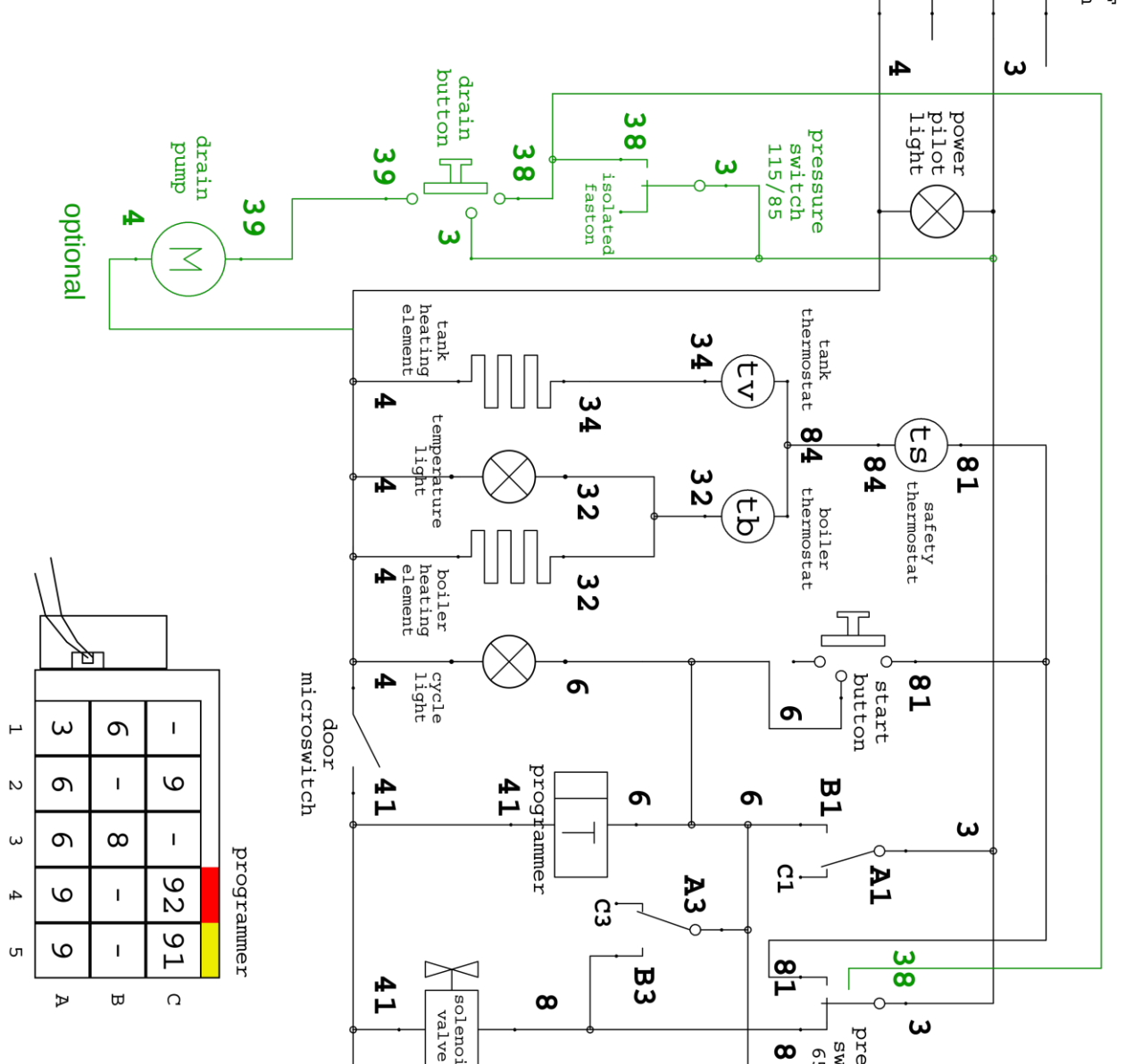
Utilizatorii casnici pot contacta dealerul sau unitatea locală responsabilă pentru toate informațiile referitoare la colectarea separată și reciclarea deșeurilor pentru acest tip de produs.

Utilizatorii companiei își pot contacta dealerul și pot verifica termenii și condițiile vânzărilor

REGLAJE POMPE DOZARE

- 1) Cama gri fixa
- 2a) Cama rosie ajustabila (agent clatire)
- 2b) Cama galbena ajustabila (detergent)
- 3) Timp dozare
- 4) Punct reglare
- 5) Șurubelniță pentru reglare (ca echipament standard)





programmer					
	1	2	3	4	5
C	-	9	-	92	91
B	6	-	8	-	-
A	3	6	6	9	9

Owner: _____

Title: ALPHA / JET / UNICA series
Fixed boiler temperature

Board: 220/240V N+T 50/60Hz

Author: Mattia Bordignon

Date: 02/03/2017
